



EINSCHUB FAHRBETRIEB 1 B  
SLIDE-IN UNIT FOR DRIVING MODE

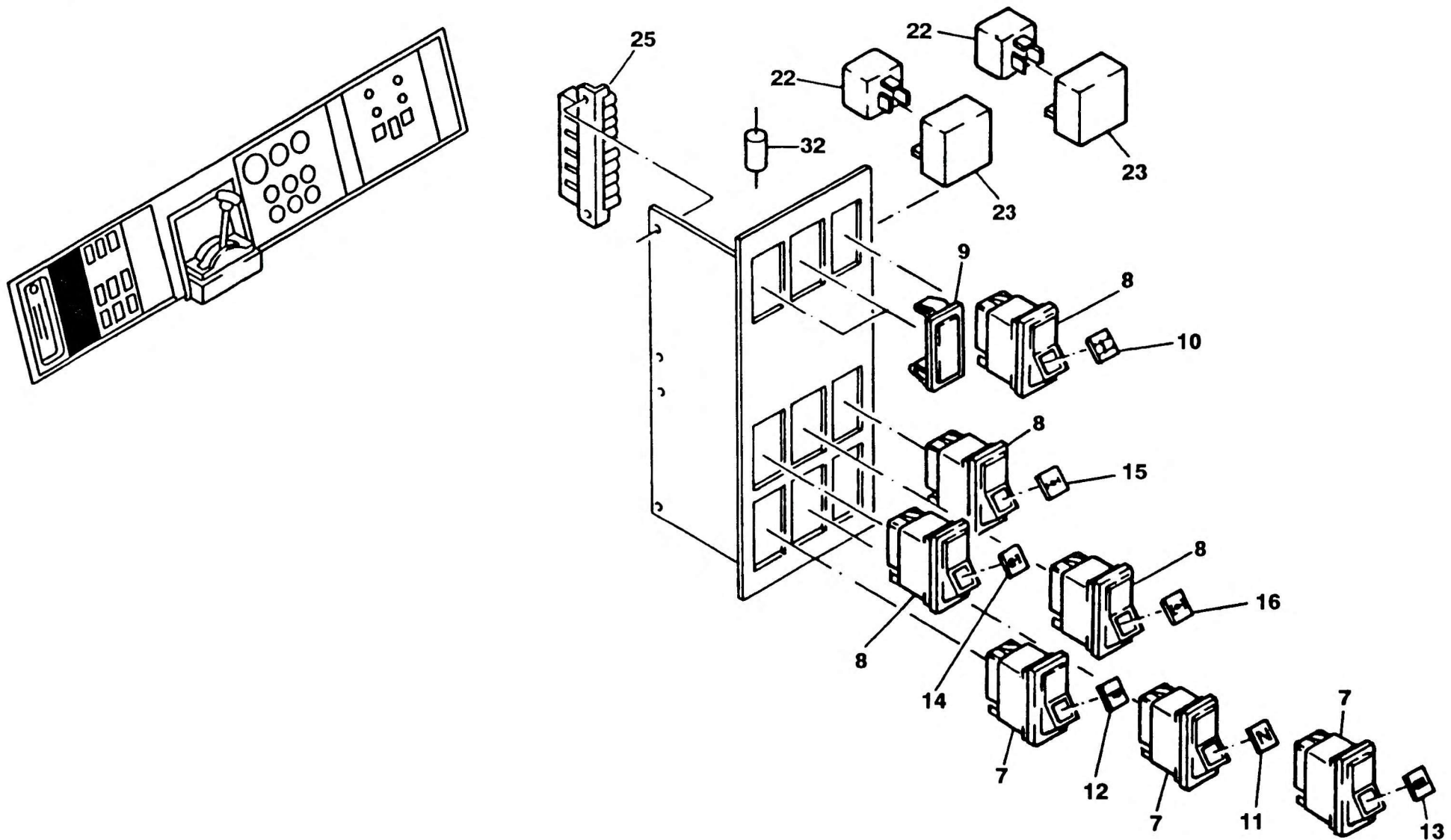
BILDTAFEL  
PICTORIAL DISPLAY

KMK 6160  
BE 550  
G 802

04.91

2082026-ETL D

1/1



A05\_077